



Der führende Fachhandel
für Schweißen & Schneiden

MERKLE



**Aktion verlängert
bis
30. September 2021**

ausgenommen Schweißdrähte

Frühlingsangebote

- Neuheiten
- Klassiker
- Restposten
- Tauschangebote

München ▪ Landshut ▪ Rosenheim



www.merkle-shop.de

Alle Angebote sind freibleibend, basierend auf unseren Liefer- und Zahlungsbedingungen, unter www.merkle-muenchen.de/agb einsehbar, Preise pro Einheit, zzgl. MwSt., techn. Änderungen vorbehalten.



TEKA VIROLINE - Luftreiniger



FILTERTECHNIK

In der Filtertechnik unterscheidet man die Filterklassen von G1 bis G4, M5 bis M6, F7 bis F9, E10 bis E12, H13 bis H14 und U15 bis U17. Um Viren, Bakterien, Pilzsporen und andere Keime sicher zu filtern, sollten Filter der Filterklasse H14 eingesetzt werden. Unsere Filter sind geprüft nach EN 1822:2011



UV-C-BESTRAHLUNG

Der für die Luftentkeimung/-desinfektion relevante Teil des UV-Spektrums ist speziell der UV-C-Teilbereich zwischen 200-280 nm.

Der Einsatz von UV-C bringt in vielen Lebenssituationen einen Teil der Sicherheit zurück. Atemluft und die Oberflächen können effektiv von Viren befreit werden.

VIROLINE SMART

Der Viroline Smart reinigt die Luft von Keimen wie Bakterien und Viren. Er ist optimiert für den Einsatz in vielen Bereichen wie Laboren, Behörden, Werkstätten, Besprechungsräumen und kleineren Hallen. Die Wände des Gehäuses sind aus stabilem Edelstahl gefertigt und schützen sicher vor der UV-C-Strahlung.

Das Gerät ist wartungsarm und energiesparend. Es kann über eine Zeitschaltuhr gesteuert werden. Optional ist eine WiFi-Version erhältlich, die das An- und Ausschalten per Smartphone ermöglicht.

Zur Montage an der Decke.



VIROLINE COMPAC

Der Viroline Compac befreit die Luft zuverlässig von feinen Stäuben und Keimen wie Bakterien und Viren.

Er ist prädestiniert für den Einsatz in Hotels, Gaststätten, Arztpraxen, Friseursalons, Pflegeheimen, Schulen und Kitas. Die Umgebungsluft wird von oben in das Gerät geleitet, durch ein vierstufiges Filtersystem geführt und von hinten kaum spürbar wieder in den Raum geleitet.

Diese Hochleistungsfilter scheiden nachweislich mehr als 99,995 Prozent aller feinen Schwebstoffpartikel größer 0,1 µm ab und sind so wirksam, dass sie auch in Krankenhäusern und Laboren eingesetzt werden.



VIROLINE MAXI

Der Viroline Maxi reinigt die Luft von Keimen, Bakterien und Viren. Er eignet sich für größere Räume und Werkstätten.

Die Luft wird in ca. 2,30 m Höhe angesaugt und dann durch eine UV-C-Bestrahlungssektion geleitet. Das Gerät ist hier zusätzlich mit einem H14-Filter ausgerüstet, der Viren und Bakterien effizient zurückhält. Keime, die nicht direkt von dem UV-C-Licht abgetötet werden, werden vom H14-Filter aufgenommen und durch die fortwährende Bestrahlung mit UV-C-Licht konsequent eliminiert.



TECHNISCHE DATEN	VIROLINE SMART Basic	VIROLINE SMART WIFI	VIROLINE COMPAC	VIROLINE MAXI
Filtertechnik	UV-C Bestrahlung, 2 x Mikrofilter G4, 1 x Filterendstufe F7		Vorfiltermatte G4, Vorfilter, HEPA H14-Filtration, Aktivkohlefilter	UV-C Bestrahlung, H14-Filtration
Ventilatorleistung	27 W	38 W	550 W	550 W
Spannung	230 V / 50 Hz		230 V / 50 Hz	230 V / 50 Hz
Max. Volumenstrom	400 m³/h	700 m³/h	750 m³/h	1500 m³/h
Maße (B x T x H)	1000 x 290 x 290 mm	1000 x 345 x 345 mm	580 x 580 x 1100 mm	665 x 681 x 1930 mm
Gewicht	16 kg	19,5 kg	90 kg	167 kg
Lautstärke	35 dB(A)	35 dB(A)	45 dB(A)	50 dB(A)
Bauweise	Gebürstete Edelstahlkonstruktion		Pulverbeschichtete Stahlkonstruktion	Pulverbeschichtete Stahlkonstruktion

1.350,- €

1.590,- €

1.350,- €

2.190,- €

Stromerzeuger - auch mit allen pflanzlichen Ölen betreibbar

Diese innovativen und ganz besonderen Stromerzeuger können mit allen flüssigen Pflanzenölen betrieben werden, egal ob neu oder schon gebraucht. Gebrauchte Öle müssen vor der Verwendung lediglich gefiltert werden, damit keine Verunreinigungen oder Fremdstoffe in das Gerät gelangen können. Die schallgedämmten Generatoren eignen sich ideal zur autarken Stromerzeugung, für Notstromanwendungen im Heim- oder Gewerbebedarf oder als Support für PV-Anlagen mit Batteriespeicher.

You Tube Mehr Infos zum ATG Multifuel 3SP Stromgenerator unter www.youtube.com/watch?v=A5Ei_PETm50

Stromerzeuger ATG 3 SP

Technische Daten:

Ausführung	1-phasiger Synchrongenerator mit Bürsten
Ausgangsleistung	max. 3,0 kVA/3,0 kW
Nennspannung	230 Volt
Steckdosen	2 Stück Schuko 230 V/16A
Treibstoff	Diesel – Heizöl – alle pflanzlichen Öle
Verbrauch	1,3 Liter/Stunde im Höchstlauf
Tankvolumen	12 Liter Diesel 12 Liter Heizöl, Pflanzenöl, Altspeiseöl

1.950,- €



Die Lieferung erfolgt ölgefüllt und betriebsbereit inkl. Benutzer- und Servicehandbuch.

Stromerzeuger ATG 6 SP

Technische Daten:

Ausführung	1-phasiger Synchrongenerator mit Bürsten
Ausgangsleistung	max. 6,0 kVA / 6,0 kW
Nennspannung	230 Volt
Steckdosen	1 Stück CEE 230 V/32 A, 1 Stück Schuko 230 V/16A
Treibstoff	Diesel – Heizöl – alle pflanzlichen Öle
Verbrauch	2,0 Liter/Stunde im Höchstlauf
Tankvolumen	14 Liter Diesel 24 Liter Heizöl, Pflanzenöl, Altspeiseöl

2.325,- €



Die Lieferung erfolgt ölgefüllt und betriebsbereit inkl. Benutzer- und Servicehandbuch.

Stromerzeuger ATG 8 TP

Technische Daten:

Ausführung	3-phasiger Synchrongenerator mit Bürsten
Ausgangsleistung	max. 7,5 kVA / 6,0 kW (400V), 2,5 kVA / 2,0 kW (230V)
Nennspannung	400 V 3-phasig / 230 V 1-phasig
Steckdosen	1 Stück CEE 400V/16A, 1 Stück Schuko 230 V/16A
Treibstoff	Diesel – Heizöl – alle pflanzlichen Öle
Verbrauch	2,0 Liter/Stunde im Höchstlauf
Tankvolumen	14 Liter Diesel 24 Liter Heizöl, Pflanzenöl, Altspeiseöl

2.450,- €



Die Lieferung erfolgt ölgefüllt und betriebsbereit inkl. Benutzer- und Servicehandbuch.

Abgasschlauch für ATG 3 SP, 3 mtr. lang

86,50 €

Abgasschlauch für ATG 6 SP + ATG 8 TP, 3 mtr. lang

115,50 €



Speedglas G5-01



1.490,- €

- Schutz vor Strahlung, Funken und Spritzern durch eine Schweißmaske mit großem Abdeckungsbereich
- Zuverlässiger Atemschutz entsprechend der höchsten Schutzklasse für Gebläse-Atemschutzsysteme
- 3M™ Speedglas™ Natural Color Technology – ab sofort mit unterschiedlichen Farboptionen in der Dunkelstufe
- Personalisieren Sie Ihren Maskenkomfort mithilfe der verschiedenen Einstelloptionen und profitieren Sie von den neuen Kontrollmechanismen zur individuellen Einstellung des Luftstroms.

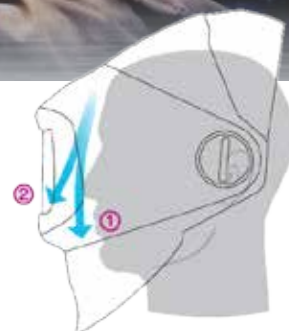
Speedglas™

Kontrollieren Sie Ihren Luftstrom

Übernehmen Sie die Kontrolle über Ihren Komfort! Das neue Luftkanalsystem der Schweißmaske G5-01 bietet Ihnen drei Optionen zur individuellen Ausrichtung des Luftstroms: zum Gesicht 1, zum Visier 2 oder eine Kombination aus beidem.

Auch können Sie festlegen, ob die Luftzufuhr über den oberen Einlass 3, die Seiteneinlässe 4 oder kombiniert über beide erfolgt, in letzterem Fall bestimmen Sie den jeweiligen Anteil.

Alle Luftstromeinstellungen können Sie vornehmen, während Sie die Schweißmaske tragen – so bleiben Sie konstant geschützt.



Speedglas G5-02

- Die größte Blendschutzkassette mit einem Sichtfeld von 150 mm × 76 mm
- Hervorragende Klarheit vor, während und nach dem Schweißen
- Mit vier Lichtbogensensoren schaltet die G5-02 Blendschutzkassette auch bei sehr niedrigen WIG-Einstellungen zuverlässig um.
- Hellstufe 2,5, Dunkelstufen 8 - 12
- Verzögerung (Dunkel-Hell) und Empfindlichkeit (Hell-Dunkel) können für zuverlässiges Umschalten und maximalen Komfort angepasst werden.

Ermöglicht einen dauerhaften Schutz vor Funken/Spritzern sowie UV- und IR-Strahlung, die bei bestimmten Lichtbogen- und Gasschweiß-Verfahren entstehen. Geeignet für die meisten gängigen Schweißverfahren und optimiert für WIG Schweißen und Niedrig-Ampere-WIG Schweißen.

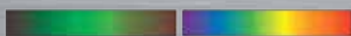


779,- €

100% breiteres Sichtfeld durch gebogene Blendschutzkassette

Optrel Crystal 2.0

CLT bietet Ihnen brillante Sicht, wie durch ein Fensterglas. Kristallklar. Und dank optrel Autopilot immer mit der richtigen Schutzstufe.



Sicht mit Crystal Lens Technology - natürliches Farbspektrum und minimale Abdunklung



410,- €



CRYSTAL LENS TECHNOLOGY MIT HELLSTUFE 2.0

Jetzt sehen Sie deutlich, was vor, während und nach dem Schweißen passiert.



AUTOPILOT SCHUTZ-STUFE 4 BIS 12

Der Schweißhelm passt sich automatisch wechselnden Lichtverhältnissen an.



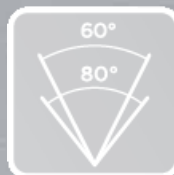
HITZE-REFLEKTIERENDE LACKIERUNG

Sie behalten immer einen kühlen Kopf.



DÄMMERUNGSFUNKTION

Sie bleiben auch bei schnellen Lichtwechseln immer entspannt.



SENSORSCHIEBER

Stellen Sie den Erfassungswinkel der Sensorik individuell auf Ihre Bedürfnisse ein.



EMPFINDLICHKEITSREGELUNG

Passt den Helm auf Ihre Umgebung und Anforderungen an.



PATENTIERTER EXZENTER

Positioniert den Helm optimal auf Ihrem Kopf – mit einem Dreh.



SCHLEIFMODUS

Die hellste Sicht beim Schleifen, die jemals ein Schweißhelm geboten hat.



KOMFORT-KOPFBAND

Garantiert eine optimale Gewichtsverteilung und schont Hals und Nacken.

Merkle Kühlflüssigkeit ME 30-100.2-ECO

- ✓ Keine Angabe eines Flamm- oder Zündpunktes erforderlich, da kein Gefahrgut
- ✓ Erfüllung aller weltweit gültigen Transport-Vorschriften ohne Kennzeichnung
- ✓ Biologisch nach OECD-Kriterien abbaubar
- ✓ Optimaler PH- und Mikrosimms-Wert*

Erhältlich in folgenden Größen: **4 kg Kanister**
10 kg Kanister
25 kg Kanister
200 kg Fass



*Mehr Infos unter www.merkle-shop.de/wasser

Reuter Cleanox 1.0 Set

Hochstrom-Pinsel-Schweißnahtreinigungsgerät, 6 A

Betriebsspannung 230 Volt / 50 Hz
Leistung 800 VA, AC
Gewicht 5,2 kg
Abmessung 240 x 150 x 260 mm



720,- €

Cleanox 1.0 mit folgendem Lieferumfang:

- 1 Stück Teflongriff inkl. Kabel, 4 mtr.
- 1 Stück Massekabel kpl., 4 mtr.
- 1 Dosen Cleaner Elektrolyt, 0,5 kg
- 1 Dosen Polisher-Elektrolyt, 0,5 kg
- 1 Stück Kohlefaserpinsel, Gr. XL
- 1 Stück Weithalsbehälter, 500 ml
- 1 Stück Sprühflasche für Wasser
- 1 Stück Stabile Kunststoffbox

**Wir finden auch für Ihre Anforderungen
das passende Gerät, egal ob zum Reinigen,
Polieren oder Signieren.**

Böhler Elektroden-Schweißinverter URANOS 1500

Spannung	1 x 230 V
Absicherung	16 A
Einschaltdauer	150 A bei 30 % ED
Arbeitsbereich	5 - 150 A
Gewicht	2,6 kg



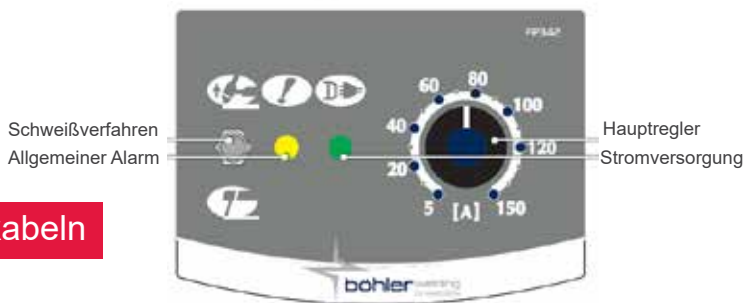
Mich kann man auch mieten

745,- €



- Stromquelle der neuesten Invertergeneration mit bester Lichtbogendynamik und höchstem Schweißergebnis
- Hitzebeständiges und robstes Kunststoffgehäuse
- Die Elektronik befindet sich in einem staubfreiem Raum
- Temperaturgesteuerte Lüftung

• Exzellente Leistungen selbst bei langen Netzkabeln



Schweißverfahren
Allgemeiner Alarm

Hauptregler
Stromversorgung

Siegmund Ausbildungstisch

Ausbildungstisch 16er System, 800 x 600 mm

inkl. folgendem Zubehör:

- 2 Stück Professional-Schraubzwinde brüniert/nitriert
- 4 Stück Schnellspannbolzen kurz, brüniert
- 2 Stück Anschlag- und Spannwinkel 90 L, nitriert

860,- €



Passend dazu:

- Schublade unter der Spannplatte zum Auffangen von Schweißperlen und Schmutz
- Premium-Schraubstock inkl. Adapterplatte und Bolzen
- Fahrbare Einrichtung

68,- €

141,- €

138,- €



Siegmund Übungstisch

28er System,
(L x B x H) 300 x 300 x

195,- €



Merkle-Klassiker

TEKA filtoo Absauganlage

Mobile Filteranlage, die bei vielen Aufgabenstellungen im Bereich der Filtration von Rauchen, Stäuben und Gasen einsetzbar ist.

Das Gerät ist nach Schweißrauchklasse "W3" IFA-zertifiziert, IFA Nr. 1005029.

Technische Daten

Filterstufe 1	Grobfilter G4
Filterstufe 2	Vorfilter M5
Filterstufe 3	Aktivkohlefilter
Filterstufe 4	Hauptfilter F9
Ventilatorleistung	2500 m³/h
Motorleistung	1,1 kW
Anschlussspannung	230 V / 50 Hz
Abmessungen (L x B x H)	580 x 580 x 900 mm
Gewicht	80 kg
Abscheidegrad	≥ 99 %



1.090,- €

passend **gratis** dazu
STAVO Staubvorabscheider

~~209,- €~~

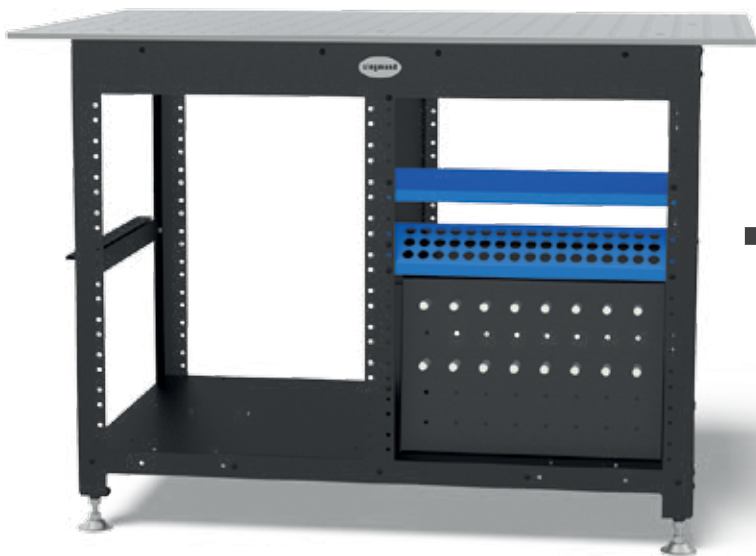


Mich kann man auch mieten



Siegmund-Workstation

16er System, Grundversion, 1200 x 800 mm



895,- €

Siegmund-Werkzeugset A

für 16er System, bestehend aus:

- 2 Stück Schraubzwinde
- 6 Stück Spannbolzen
- 4 Stück Anschlag
- 1 Stück Innensechskantschlüssel

260,- €



Siegmund-Werkzeugset B

für 16er System, bestehend aus:

- 4 Stück Schraubzwinde
- 8 Stück Spannbolzen
- 6 Stück Anschlag
- 1 Stück Innensechskantschlüssel
- 2 Stück Winkel
- 1 Stück Standard-Schraubstock
100 mm Breit, Spannweite 83 mm

448,- €





Powermax30® XP

- 1 Stück Duramax-LT-Handbrenner 4,5 mtr. lang
- 1 Stück Massekabel 4,5 mtr. lang
- 1 Stück Netzanschlussstecker
- 1 Stück Tragetasche
- 1 Stück Bedienungsanleitung

Qualitätsschnitt = 16 mm
Trennschnitt = 12 mm



Spannung	1 x 230 V	1.690,- €
Leerlaufspannung	240 V	
Arbeitsspannung	125 V	
Schneidstrom	15 - 30 A	
Eingangsdurchfluss/-druck	113,3 ltr./min bei 5,5 bar	

Powermax45® XP

- 1 Stück Duramax LockHandbrenner 6,1 mtr. lang
- 1 Stück Massekabel 6,1 mtr. lang
- 1 Stück Netzanschlussstecker
- 1 Stück Bedienungsanleitung

Qualitätsschnitt = 22 mm
Trennschnitt = 29 mm



Spannung	3 x 400 V	2.390,- €
Leerlaufspannung	230 V	
Arbeitsspannung	145 V	
Schneidstrom	10 - 45 A	
Eingangsdurchfluss/-druck	188 ltr./min bei 5,9 bar	

Mich
kann man
auch mieten

MIG/MAG-Schweißanlage MobiMIG 180 K

Spannung	1 x 230 V
Schweißstrom	25 - 180 A
HSB 20 % ED	180 A
Gewicht	17 kg

1.673,- €



kpl. inkl. folgendem Zubehör

- 1 Stück Schweißbrenner SB 157 G, 3 mtr. lang
- 1 Stück Massekabel 4 mtr. lang, 25 qmm
- 1 Stück Druckminderer Argon mit 2 Manometern
- 1 Rolle Schweißdraht D-300-Spule, 5 kg
- 1 Dose Antihafspray ME 4000
- 1 Stück Handschutzschild
- 1 Stück Schutzglas 10 DIN
- 1 Stück Vorsatzglas weiß
- 1 Stück Verschleißteilekoffer kpl. bestückt laut Abbildung
- 1 Paar MAG-Schweißerhandschuhe MAX-FIRE
- 1 Stück Bedienungsanleitung



Transportkoffer

aus schlagfestem, stabilem Polypropylen, wasserdichte Ausführung,

Kleine Ausführung **98,- €**

Anlage + Zubehör + 4 mtr. Brenner

Große Ausführung

Anlage + Zubehör + 8 mtr. Brenner

155,- €

Schaumstoffmatten-Set

passend für Transportkoffer bestehend aus 1 glattem und 1 genopptem Schaumstoff

Kleine Ausführung **18,50 €**

Große Ausführung **21,50 €**



Auch in neutraler Ausführung lieferbar.

Hochlegierte Böhler Stabelektroden Typ AWS E308L-17,

WSt. 1.4316, V2A,
EN ISO 3581-A



Unlegierte Böhler Stabelektroden Typ AWS E6013

EN ISO E 42 0 RC 1 1



Abmessung	Menge Paket	Paketpreis	Aktionspreis
2,5 x 300 mm	220 St.	143,00 €* 	113,00 €/Paket*
3,2 x 350 mm	130 St.	147,00 €* 	118,00 €/Paket*
4,0 x 350 mm	90 St.	152,00 €* 	121,00 €/Paket*

Abmessung	Menge Paket	Paketpreis	Aktionspreis
2,0 x 300 mm	390 St.	69,00 €** 	55,00 €/Paket
2,5 x 350 mm	275 St.	58,00 €** 	46,00 €/Paket
3,2 x 350 mm	173 St.	53,00 €** 	43,00 €/Paket
4,0 x 350 mm	113 St.	50,00 €** 	40,00 €/Paket

* Preise zzgl. aktuellem Legierungszuschlag

Elektroden-Inverter LiteARC 160

Spannung 1 x 230 V
Schweißstrom 15 - 160 A
HSB 25 % ED 150 A
Gewicht 5,0 kg

kpl. mit folgendem Zubehör:

- 1 Stück Massekabel 4 mtr. lang
- 1 Stück Elektrodenkabel 4 mtr. lang
- 1 Stück Netzanschlussstecker 230 V
- 1 Stück Bedienungsanleitung



525,- €

Mich kann man auch mieten

Elektroden-Inverter LiteARC 180

Spannung 1 x 230 V
Schweißstrom 20 - 170 A
HSB 25 % ED 170 A
Gewicht 5,2 kg

kpl. mit folgendem Zubehör:

- 1 Stück Massekabel 4 mtr. lang
- 1 Stück Elektrodenkabel 4 mtr. lang
- 1 Stück Netzanschlussstecker 230 V
- 1 Stück Bedienungsanleitung



615,- €



Spritzerschutzdecke Kronos

bietet Schutz vor Metallspritzern,
rutschfest, kurzfristig bis **600 °C belastbar**,
dauerhaft 500 °C

z.B. 1.000 x 2.000 cm

22,50 €

2.000 x 2.000 cm

45,00 €



Auch als Rollenware erhältlich, 1 mtr. breit, 25 mtr. lang



Merkle Online-Shop

Hier können Sie eine Vielzahl
unserer Produkte rund um die
Uhr bestellen.

www.merkle-shop.de

Antihafspray ME 4000

400 ml Dose, silikon- und FCKW-frei



1 Dose Gratis

Beim Kauf von 12 Dosen erhalten
Sie 1 Dose GRATIS dazu

2,95 €/Dose

Montagehandschuhe MAX-GRIP

Montagehandschuh aus atmungsaktiven wasserbasiertem
PU-Nitrilschaum, inkl. Oeko-Tex®-Standard 100.
In den Größen 8, 9, 10 und 11 erhältlich.

12 Paar kaufen + 1 Paar GRATIS dazu

2,60 €/Paar



1 Paar Gratis

MIG/MAG-Schweißhandschuh MAX-FIRE

Handrücken und Stulpe aus Spaltleder, Handinnenflächen
Rindnarbenleder, mit Kevlargarn vernäht, somit auch für
den Pulse-Arc-Lichtbogen geeignet, Gummizug auf
dem Handrücken. In den Größen 9, 10 und 11 erhältlich.

12 Paar kaufen + 1 Paar GRATIS dazu

7,95 €/Paar



1 Paar Gratis

WIG-Schweißhandschuh MAX-FIRE-WIG

WIG-Schweißerhandschuh mit Stulpe und Pulsschutz
in Merkle Farben, aus weichem Chromnappaleder.
In den Größen 9, 10 und 11 erhältlich.

12 Paar kaufen + 1 Paar GRATIS dazu

6,95 €/Paar



1 Paar Gratis

Vorfürungen

Sie können jedes Gerät ausgiebig testen, entweder
in unserem Vorführraum oder bei Ihnen zu Hause.

Unser kompetentes Fachpersonal berät Sie gern
und hilft Ihnen bei allen Fragen.

München Tel. 089/89 77 17 - 0

Landshut Tel. 0871/9 33 17 - 0

Rosenheim Tel. 080 31/28 54 - 0



MIG/MAG-Schweißanlage RedMIG 2800 K

kpl. inkl folgendem Zubehör:

- 1 Stück Schweißbrenner SB 307 G, 4 mtr. lang
- 1 Stück Massekabel 4 mtr. lang, 35 qmm
- 1 Stück Druckminderer Argon mit 2 Manometern
- 1 Rolle Schweißdraht D-300-Spule, 5 kg
- 1 Dose Antihafspray ME 4000
- 1 Stück Handschutzschild
- 1 Stück Schutzglas 10 DIN
- 1 Stück Vorsatzglas weiß
- 1 Stück Verschleißteilekoffer kpl. bestückt laut Abbildung
- 1 Paar MAG-Schweißerhandschuhe MAX-FIRE
- 1 Stück Bedienungsanleitung

Technische Daten:

- Spannung 3 x 400 Volt
- Schweistrom 25 - 280 A
- Einschaltdauer 30 % bei 280 A

Aufpreis 5 mtr. Brenner

1.610,- €

35,- €



10 ltr. Mischgas 18 neu und gefüllt

110,- €*

20 ltr. Mischgas 18 neu und gefüllt

150,- €*

*Preise nur in Kombination mit einer Merkle-Schweißmaschine aus diesem Prospekt



Schweißhelm Böhler Guardian⁶² UTP

Technische Daten

- Sichtfeld 62 x 98 mm
- Klasse 1 / 1 / 1 / 2
- Schutzstufen von 5 - 9 DIN sowie von 9 - 13 DIN
- Hellstufe 4/True Colour
- Sensoren 4
- Zulassungen: EN 175:B, EN 379, EN 166:B

Für den Schleifbetrieb und auch für Autogenschweißen, Plasma-Schneiden und WIG-Schweißen unter 40 A geeignet

135,- €*

*Preise nur in Kombination mit einer Merkle-Schweißmaschine aus diesem Prospekt



MERKLE-Garantieverlängerung

Zusätzliche 6 Monate Garantie auf alle Maschinen der Seiten 12 + 13.

35,- €*



Mich kann man auch mieten



Mich kann man auch mieten

6 MONATE
Garantieverlängerung

MIG/MAG-Schweißanlage CompactMIG 220 K

kpl. inkl folgendem Zubehör:

- 1 Stück Schweißbrenner SB 157 G, 4 mtr. lang
- 1 Stück Massekabel 4 mtr. lang, 35 qmm
- 1 Stück Druckminderer Argon mit 2 Manometern
- 1 Rolle Schweißdraht D-300-Spule, 5 kg
- 1 Dose Antihafspray ME 4000
- 1 Stück Handschutzschild
- 1 Stück Schutzglas 10 DIN
- 1 Stück Vorsatzglas weiß
- 1 Stück Verschleißteilekoffer kpl. bestückt laut Abbildung
- 1 Paar MAG-Schweißerhandschuhe MAX-FIRE
- 1 Stück Bedienungsanleitung

Technische Daten:

- Spannung 3 x 400 Volt
- Schweistrom 25 - 220 A
- Einschaltdauer 40 % bei 220 A

Aufpreis 5 mtr. Brenner

Mich kann man auch mieten

1.510,- €

20,- €



MIG/MAG-Schweißanlage CompactMIG 280 K

kpl. inkl folgendem Zubehör:

- 1 Stück Schweißbrenner SB 307 G, 4 mtr. lang
- 1 Stück Massekabel 4 mtr. lang, 35 qmm
- 1 Stück Druckminderer Argon mit 2 Manometern
- 1 Rolle Schweißdraht D-300-Spule, 5 kg
- 1 Dose Antihafspray ME 4000
- 1 Stück Handschutzschild
- 1 Stück Schutzglas 10 DIN
- 1 Stück Vorsatzglas weiß
- 1 Stück Verschleißteilekoffer kpl. bestückt laut Abbildung
- 1 Paar MAG-Schweißerhandschuhe MAX-FIRE
- 1 Stück Bedienungsanleitung

Technische Daten:

- Spannung 3 x 400 Volt
- Schweistrom 25 - 280 A
- Einschaltdauer 35 % bei 280 A

Aufpreis 5 mtr. Brenner

Mich kann man auch mieten

1.930,- €

35,- €



MERKLE-Garantieerweiterung

Zusätzliche 12 Monate Garantie auf alle Maschinen der Seiten 12 + 13.

65,- €

12 MONATE
Garantieerweiterung

MobiDrive

Fahrwagen für kleine Schweißanlagen mit Haltegriff und Flaschenhalterung sowie Ablagemöglichkeit auf 3 Ebenen.

Zerlegt im Karton geliefert.

65,- €



Zubehörkasten Typ ME 7

mit 7 Fächern, 180 x 150 x 36 mm

Zubehörkasten mit transparentem Deckel, zur Aufbewahrung von Strom- und Gasdüsen und anderen Brennerersatz- und Verschleißteilen sowie von Schrauben und Muttern.



5,60 €

Transportbügel inkl. Brenneraufhängung

für Merkle Fahrwagen Typ TW 112, pulverbeschichtet, schwarz-matt

89,- €



Zubehörkasten Typ ME 9

mit 9 Fächern, 275 x 180 x 41 mm

Zubehörkasten mit transparentem Deckel, zur Aufbewahrung von Wolfram-Elektroden, keramischen Gasdüsen usw. sowie von Schrauben und Muttern.



6,90 €

Promat-Ringschlüssel „4 in einem“

Der robuste und multifunktionale Knarren-Ringschlüssel aus Chrom-Vanadium-Stahl mit den 4 gängigsten Größen

10 mm
13 mm
17 mm
und 19 mm.

19,95 €



Köcher für WIG-Stäbe

Leere Kunststoffverpackung, für 5 kg Stahl- oder VA-Schweißstäbe oder 2,5 kg Alu-Schweißstäbe, ohne Aufkleber, inkl. Verschlusskappe, 1 mtr. lang

Auch zur übersichtlichen Aufbewahrung von Gewindestangen.

Jetzt 10 Stück kaufen und 1 Stück Gratis erhalten.

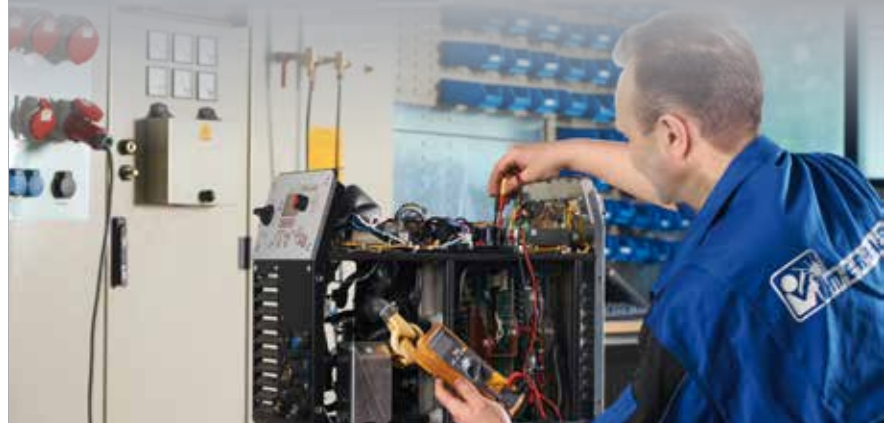


3,80 €

Reparaturen + gesetzliche Prüfung

Wir reparieren Anlagen aller Fabrikate und führen die gesetzlich vorgeschriebenen Elektroprüfung nach GDUV Vorschrift 3, ehemals BGV A3 durch, entweder in unserer Werkstatt oder Ihrem Betrieb.

Außerdem kümmern wir uns um die jährlich vorgeschriebene Kalibrierung nach EN 1090.



Hochlegierte Schweißdrahtelektrode für rostbeständige Cr-Ni Werkstoffe

W.Nr. 1.4316, ER 308L (V2A)

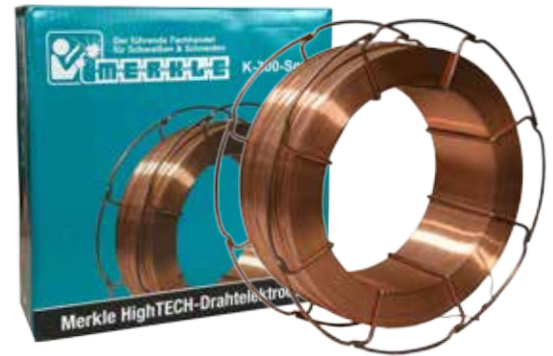
Drahtdurchmesser	Spule	Gewicht	Preis inkl. LZ
0,8 mm	D-200	1 kg	9,75 €/kg
0,8 mm	D-200	2 kg	9,35 €/kg
0,8 mm	D-200	5 kg	8,90 €/kg



Schutzgas-Drahtelektrode zum Schweißen von unlegierten Werkstoffen G3Si1 (SG2)

Basic-Qualität

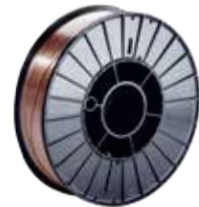
Drahtdurchmesser	Spule	Gewicht	Preis
0,8 mm	K-300	15 kg	2,50 €/kg
1,0 mm	K-300	15 kg	2,20 €/kg
1,2 mm	K-300	15 kg	2,00 €/kg



Aufpreis für die Qualität G4Si1 (SG3)

0,05 €/kg

Drahtdurchmesser	Spule	Gewicht	Preis
0,8 mm	D-200	5 kg	3,50 €/kg
1,0 mm	D-200	5 kg	3,40 €/kg



EMK 6 (SG2) Schutzgas-Drahtelektrode zum Schweißen von unlegierten Werkstoffen

Profi- und Roboter-Qualität

Drahtdurchmesser	Spule	Gewicht	Preis
0,8 mm	K-300	15 kg	2,95 €/kg
1,0 mm	K-300	15 kg	2,85 €/kg
1,2 mm	K-300	15 kg	2,75 €/kg



Aufpreis für EMK8 (SG3)

0,05 €/kg

Plakat - Schweißnähte

aus Planengewebe 600 g/qm,
Randbeschnitt 4-seitig,

DIN A4 297 x 210 mm

8,75 €

Großplakat 1.189 x 841 mm

42,00 €



Schutzbrillen

Böhler Eyewear Clear - transparent

für den allgemeinen industriellen
Gebrauch



9,80 €

NEUTRIX - tragbares Wolframelektroden-Anschleifgerät

Technische Daten

Motor	1 x 230 Volt, 50 Hz
Leistung	850 Watt
Umdrehungen/min	8.000-22.000
Gewicht	2,8 kg

Lieferumfang

- Neutrix im Koffer
- Spannzangen für Elektroden von 1,6 - 2,4 - 3,2 mm Ø



650,- €

Böhler Eyewear Amber

in Bereichen mit wenig Licht



9,80 €

Wolframelektrode LaRC 1,5 % Lanthanoxid, gold

Typ LaRC - Thoriumfreie, nicht radioaktive Elektrode mit hervorragenden Zünd- und Dauerschweißseigenschaften. Universell einsetzbar für die Gleich- und Wechselstromschweißung von hoch- und niedriglegierten Stählen, Bunt- und Leichtmetallen, höchste Standzeit beim Dauerschweißen von längeren Nähten.



1,0 mm Ø	10 - 75 Ampere
1,6 mm Ø	60 - 150 Ampere
2,0 mm Ø	100 - 200 Ampere
2,4 mm Ø	170 - 250 Ampere
3,2 mm Ø	225 - 330 Ampere
4,0 mm Ø	350 - 480 Ampere
4,8 mm Ø	500 - 675 Ampere

1,20 €

1,50 €

2,20 €

2,90 €

5,20 €

7,80 €

12,30 €

Köcher für Wolframelektroden, aus PVC

13 mm Ø

1,85 €

17 mm Ø

1,85 €



Böhler Eyewear Blue Mirror

für industrielle Anwendung im
Außenbereich, mit Sonnenschutz



11,20 €

Böhler Eyewear UVIR5

geeignet zum Plasma-Schneiden
und bedingt zum Autogenschweißen.



14,10 €

Drehtisch

Technische Daten:	D 53/25	D53/70
Netzspannung	1 x 230 V	1 x 230 V
Drehmoment	2,5 - 15 Nm	2,5 - 10 Nm
Innendurchlass	10 mm Ø	10 mm Ø
Regelung	stufenlos	stufenlos
Drehzahlbereich	0,25 - 2,5 U/min	0,70 - 9,0 U/min
Tragkraft vertikal	50 kg/0,5 kN	50 kg/0,5 kN
Gewicht bei 320 mm	33 kg	33 kg
bei 800 mm	44 kg	44 kg

D53/25-320 Höhe 320 mm

1.510,- €

D53/25-800 Höhe 800 mm

1.595,- €

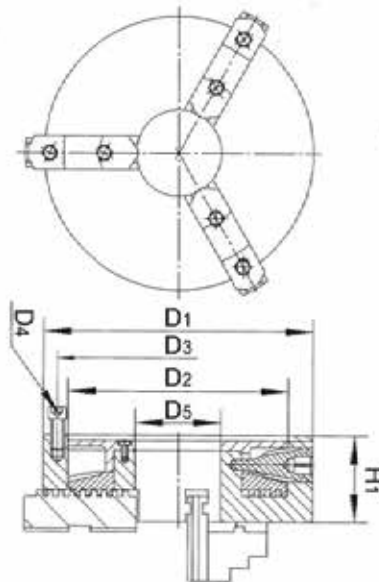
D53/70-320 Höhe 320 mm

1.545,- €



Drei-Backen-Spannfutter

Abmessung	ME-DBS-160
D1	160 mm
D2	130 mm
D3	142 mm
D4	3 x M8
D5	45 mm
H1	95 mm
Werkstück-Ø min.	4 mm
Werkstück-Ø max.	175 mm
Durchlass	40 mm
Gewicht	9 kg
max. Spannkraft	160 Nm

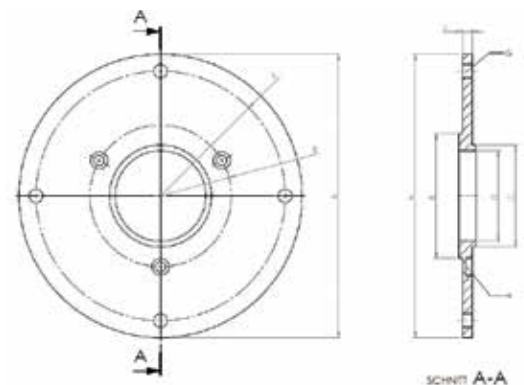


Montageflansch

passend für Drei-Backen-Spannfutter

ME-DSB-160 für D 53

230,- €



Drehtisch Merkle D 150 touch

Technische Daten:	D 150 touch
Netzspannung	1 x 230 V
Drehmoment	50 Nm
Innendurchlass	60 mm Ø
Regelung	stufenlos
Drehzahlbereich	0,05 - 10 U/min
Tragkraft vertikal	150 kg/1,5 kN
Gewicht bei 400 mm	55 kg
bei 750 mm	65 kg

Höhe 400 mm

2.700,- €

Höhe 750 mm

2.790,- €

Gegen Aufpreis:

- Innendurchlass 150 mm Ø
- Endschalte-Überlappung



Stahlflaschenwagen



für **2x10 ltr. Flaschen**

49,- €



für **2x20 ltr. Flaschen**

69,- €



für **2x20 ltr. Flaschen**

69,- €



für **2x50 ltr. Flaschen**

149,- €

Ausbeul-Set inkl. Punktgasdüse

Ausziehhammer + Verkupferte Aufschweißnägel zum Ausbeulen von kleineren Beulen oder Dellen im Karosserieblech.

Passend für die Brenner ML 14, ML 15, MB 15 und SB/T 157 G.



39,- €

WIG-Handschuhe Sonderausführung

aus Rindvollleder, Stuple aus Rindspattleder in Merkle Farbe, mit Kevlalgarn vernäht, Gummizug auf dem Handrücken

ACHTUNG

fallen besonders klein aus, auch als Damen-Schweißhandschuh geeignet



2,95 €/Paar

Eignen sich auch optimal für die Gartenarbeit!

WIG-Handschuhe Sonderpreis

WIG-Schweißerhandschuh mit Stulpe und Pulsschutz in Merkle Farbe, aus weichem Chromnappaleder

in den Größen 9, 10 und 11

ACHTUNG

günstiger Sonderpreis, da innen leicht abfärbend



2,95 €/Paar

Merkle-Restposten

Stahlflaschen-Wandhalterungen

1 x 10 ltr Flaschen **22,- €**

2 x 10 ltr. Flaschen **44,- €**

3 x 10 ltr. Flaschen **66,- €**

1 x 20 ltr Flaschen **30,- €**

2 x 20 ltr. Flaschen **60,- €**

3 x 20 ltr. Flaschen **90,- €**

1 x 50 ltr Flaschen **40,- €**

2 x 50 ltr. Flaschen **80,- €**

3 x 50 ltr. Flaschen **120,- €**



Premium

Putzpapier



✓ extrem reißfest
✓ sehr saugfähig

*Premium-
Qualität*

500 Abrisse

3-lagig, 36 x 38 cm

12,25 €

ab 1 Rolle 20,50 €/Rolle
ab 2 Rollen 16,80 €/Rolle
ab 10 Rollen 13,50 €/Rolle
ab 20 Rollen 12,25 €/Rolle

Standard

Putzpapier



✓ reißfest
✓ saugfähig

*Standard-
Qualität*

1.000 Abrisse

3-lagig, 37 x 35 cm

18,50 €

ab 1 Rolle 31,00 €/Rolle
ab 2 Rollen 25,50 €/Rolle
ab 10 Rollen 20,50 €/Rolle
ab 20 Rollen 18,50 €/Rolle

Restposten Mini

Putzpapier



✓ reißfest
✓ saugfähig

*Kleine
Ausführung*

400 Abrisse

2-lagig, 20 x 37 cm

4,50 €

ab 1 Rolle 11,50 €/Rolle
ab 2 Rollen 8,70 €/Rolle
ab 10 Rollen 7,85 €/Rolle
ab 20 Rollen 6,50 €/Rolle

Gebrauchte Autogenausstattung KE 17 mm

kpl. mit folgendem Lieferumfang:

- 1 Stück Stahlflasche gefüllt mit Sauerstoff
- 1 Stück Stahlflasche gefüllt mit Acetylen
- 1 Stück Stahlflaschenwagen
- 2 Stück Druckminderer mit 2 Manometern
- 2 Stück thermische Rückschlagsicherung
- 7 Meter Autogenschlauch, anschlussfertig montiert
- 1 Stück Handgriff
- 1 Stück Stahlblechkassette bestückt mit:
- 5 Stück Schweißeinzel
- 1 Stück Schneideinsatz inkl. Düsen
- 1 Stück Wagen mit Rundführung und Zirkelspitze
- 1 Stück Autogenbrille mit Steg, 5 DIN
- 1 Stück Gasanzünder
- 1 Stück Brennerschlüssel
- 1 Satz Reinigungsnadeln im Blechetui

Autogenausstattung 10 ltr.

Neupreis = 890,00 €

750,- €

Autogenausstattung 20 ltr.

Neupreis = 1.120,00 €

950,- €

Autogenausstattung 50 ltr.

Neupreis = 1.375,00 €

1.150,- €

Autogenausstattung ohne Flaschen und ohne Flaschenwagen

425,- €



Mich
kann man
auch mieten

Gebrauchte Autogenausstattung Messer Starlight

kpl. mit folgendem Lieferumfang:

- 1 Stück Stahlflasche gefüllt mit Sauerstoff
- 1 Stück Stahlflasche gefüllt mit Acetylen
- 1 Stück Stahlflaschenwagen
- 1 Stück Autogenschlauch anschlussfertig montiert 7 mtr. lang
- 2 Stück thermische Rückschlagsicherung
- 1 Stück Druckminderer mit 2 Manometern
- 1 Stück Stahlblechkassette bestückt mit:
- 1 Stück Handgriff inkl. Überwurfmutter Starlight
- 5 Stück Schweißeinzel Starlight
- 1 Stück Federhebel-Schneideinsatz Typ Starlet
- 2 Stück Blockdüse
- 1 Stück Brennerwagen
- 1 Stück Rundführung mit Zirkelspitze
- 1 Stück Autogenbrille mit Steg 5 DIN
- 1 Stück Walzengasanzünder
- 1 Stück Brennerschlüssel
- 1 Stück Reinigungsnadeln im Blechetui

Autogenausstattung 10 ltr.

Neupreis = 890,00 €

725,- €

Autogenausstattung 20 ltr.

Neupreis = 1.120,00 €

925,- €

Autogenausstattung 50 ltr.

Neupreis = 1.375,00 €

1.125,- €

Autogenausstattung ohne Flaschen und ohne Flaschenwagen

400,- €



Die von uns gelieferten Flaschen sind neutral, also ohne die Prägung einer Gasgesellschaft und können somit leer gegen voll in ganz Deutschland an etwa 2.000 Stellen sofort getauscht werden. Der Papier-Aufkleber besagt nur und ausschließlich, wer die Flasche das letzte Mal befüllt hat, mehr nicht. Sollte der TÜV einer Flasche fällig werden oder bereits sein, so betrifft dies nur den Befüller der Flasche und nicht den Kunden.

Merkle-Restposten

Punktzange TECNA Power Pointer I - 7900

Spannung	1 x 400 V
Einschaltdauer	2,0 kVA bei 50 % ED
max. punktbare Materialstärke	2,0 + 2,0 mm
Absicherung	16 A, träge
Ausladung	min. 150 mm max. 500 mm
Gewicht	12 kg



720,- €

Punktzange TECNA Power Pointer III - 7902 P

Spannung	1 x 400 V
Einschaltdauer	2,0 kVA bei 50 % ED
max. punktbare Materialstärke	2,5 + 2,5 mm
Absicherung	16 A, träge
Ausladung	min. 150 mm max. 500 mm
Gewicht	12 kg



895,- €

inklusive Pulsstrom,
besonders für verzinkte Bleche

Mich
kann man
auch mieten

Plasma-Inverter-Schneidanlage EP Systems M 40.60

kpl. inkl. Brenner und Massekabel

Spannung	1 x 230 V
Einschaltdauer	40 A bei 60 % ED
max. Qualitätsschnitt	3 mm
max. Trennschnitt	5 mm
Absicherung	16 A, träge
Stromeinstellung	stufenlos
Gewicht	10 kg



590,- €

Schweißgeräte Mieten

Wir vermieten so gut wie jede Schweiß- und Schneidanlage. Eine Übersicht aller Anlagen und Preise finden Sie unter

www.schweissgeraete-mieten.de



Elektroden-Inverter-Schweißgleichrichter EP Systems Cycle 60.16

kpl. inkl. Brenner und Elektrodenkabel

Spannung	230/400 V
Einstellbereich	1 - 160 A
Einschaltdauer	160 A bei 60 % ED
max. verschweißbare Materialstärke	4 mm
Stromeinstellung	stufenlos
Absicherung	26 A
Gewicht	10 kg



350,- €

Mich
kann man
auch mieten

Elektroden-Inverter MobiARC 160

kpl. inkl. Brenner und Elektrodenkabel

Spannung	1 x 230 V
Schweißstrom	15 - 160 A
HSB 25 % ED	160 A
Gewicht	5,8 kg



450,- €

WIG-Schweißanlage MERKLE MobiTIG 194 DC mobil

kpl. mit folgendem Zubehör:

- 1 Stück WIG-Schweißbrenner, 4 mtr. lang
- 1 Stück Massekabel 25 qmm, 4 mtr. lang, großer Massestecker
- 1 Stück Druckminderer für Argon/CO2/Mischgase, 200 bar
- 1 Stück Spannhülse in 1,0 mm Ø, 52 mmm lang
- 1 Stück Spannhülse in 1,6 mm Ø, 52 mmm lang
- 1 Stück Spannhülse in 2,4 mm Ø, 52 mmm lang
- 1 Stück Spannhülsegehäuse in 1,0 mm Ø
- 1 Stück Spannhülsegehäuse in 1,6 mm Ø
- 1 Stück Spannhülsegehäuse in 2,4 mm Ø
- 3 Stück ker. Hochleistungsgasdüse Größe 7, kurze Ausführung
- 1 Stück Wolframelektrode 1,0 x 175 mm, gold, 1,5 % Lanthanoxid
- 1 Stück Wolframelektrode 1,6 x 175 mm, gold, 1,5 % Lanthanoxid
- 1 Stück Wolframelektrode 2,4 x 175 mm, gold, 1,5 % Lanthanoxid
- 1 Stück Zubehörkasten Typ ME 9 mit 9 Fächern, leer
- 1 Stück Bedienungsanleitung

1.195,- €

Technische Daten:

Spannung	1 x 230 V
Schweißstrom	5 - 190 A
Einschaltdauer	180 A bei 20 % ED
	110 A bei 60 % ED
	90 A bei 100 % ED
Gewicht	12,8 kg

Mich kann man auch mieten

Fach für Zubehör



Abbildung Zubehör ähnlich

Gebrauchte Schweißbrenner ✓ gebraucht ✓ geprüft ✓ günstig

Sie können bei uns auch gebrauchte Schweißbrenner kaufen, inkl. 3 Monate Garantie

WIG

Gasgekühlt bis ca. 200 A

75,- €

Wassergekühlt

150,- €

MIG/MAG

Gasgekühlt bis ca. 200 A

55,- €

Gasgekühlt bis ca. 300 A

75,- €

Wassergekühlt

150,- €



Merkle-Tauschangebote

Schweißbrenner SB 157 G - belastbar bis ca. 200 A, gasgekühlt

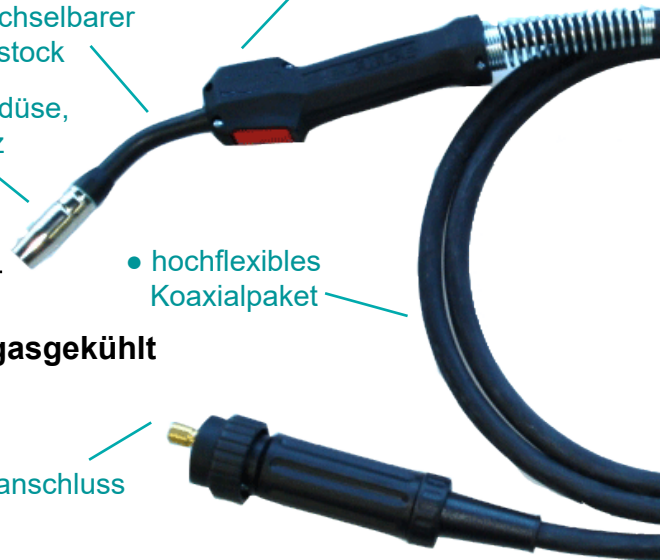
Alten Schweißbrenner einschicken und günstig gegen neuen MIG/MAG-Schweißbrenner SB 157 G eintauschen.

3 mtr. **Im Tausch** **99,- €**

4 mtr. **Im Tausch** **109,- €**

5 mtr. **Im Tausch** **119,- €**

- absolut fester Sitz des Brennerkörpers in der Griffschale
- auswechselbarer Düsenstock
- schraubbare Gasdüse, absolut fester Sitz
- hochflexibles Koaxialpaket



Schweißbrenner SB 307 G - belastbar bis ca. 300 A, gasgekühlt

Alten Schweißbrenner einschicken und günstig gegen neuen MIG/MAG-Schweißbrenner SB 307 G eintauschen.

3 mtr. **Im Tausch** **139,- €**

4 mtr. **Im Tausch** **159,- €**

5 mtr. **Im Tausch** **179,- €**

- Euro-Zentralanschluss



Mehr Infos dazu unter www.youtube.com/watch?v=VDmmK71DIQo



passend dazu unsere Klassiker

Brennerersatzteile-Koffer für MIG/MAG-Schweißbrenner 157 G

- 1 Stück Gasdüse konisch, spritzerabweisen, vernickelt
- 1 Stück Gasdüse stark konisch, spritzerabweisen, vernickelt
- 1 Stück Gasdüse zylindrisch, spritzerabweisen, vernickelt
- 1 Stück Punktdüse
- 5 Stück Kontaktdüse in 0,8 mm Ø, 6-kant-Ausführung
- 2 Stück Düsenstock



49,50 €



Brennerersatzteile-Koffer für MIG/MAG-Schweißbrenner 307 G

- 1 Stück Gasdüse schraubbar 15 mm Ø, spritzerabweisend, vernickelt
- 1 Stück Gasdüse schraubbar 12 mm Ø, nackt, Kupfer
- 1 Stück Isolierhülse, kurz
- 1 Stück Gasverteiler aus Glasfasergewebe
- 1 Stück Gasverteiler aus hitzebeständigem Keramik
- 1 Stück Gasverteiler aus schwarzem Kunststoff, konisch
- 1 Stück Gasverteiler aus schwarzem Kunststoff, stark konisch
- 4 Stück Kontaktdüse, Roboter-Qualität
- 2 Stück Düsenstock aus massivem Kupfer



58,50 €



Merkle-Tauschangebote

Albee - Tausch

10 ltr.

Sie geben uns Ihre alte und schwere 10 Liter-Flasche leer mit einem Inhalt von nur ca. 2,4 cbm zurück und erhalten dafür im Tausch die neue und handlichere Albee-Flasche S 13, mit fast dem doppeltem Inhalt von ca. 4,5 cbm trotz der deutlich kleineren Form.

Aufpreis für diesen Umtausch

89,- €

+ Füllung Mischgas 18
oder

62,- €

+ Füllung Argon 4.8

75,- €

20 ltr.

Sie geben uns Ihre alte und schwere 20 Liter-Flasche leer mit einem Inhalt von ca. 4,7 cbm zurück und erhalten dafür im Tausch die neue, viel leichtere und handlichere Albee-Flasche S 13, mit etwa dem gleichen Inhalt von ca. 4,5 cbm, trotz der deutlich kleineren Form.

Aufpreis für diesen Umtausch

49,- €

+ Füllung Mischgas 18
oder

62,- €

+ Füllung Argon 4.8

75,- €



Propan

Wir tauschen - füllen - nehmen jede Propan Pfandflasche in allen gängigen Größen, auch Sondergrößen wie z.B.:

3 kg-Flasche

7,90 €/Füllung

6 kg in der Alu-Flasche

15,80 €/Füllung



Bitte beachten Sie, dass der Propan-Preis witterungsabhängig ist.

Merkle-Tauschangebote

Ist Ihre Kohlensäure-Flasche auch viel zu schnell leer?

Dann haben wir die Lösung dafür:

→ Tauschen Sie die kleine Flasche in eine Größere um



0,425 kg - CO₂ Flasche im Tausch

Im Tausch = 4,65 €

2 kg CO₂ in der leichten Alu-Flasche + Adapter 2,5 mtr. lang, bei Rückgabe der 0,425 kg-CO₂-Flasche

Im Tausch = 125,- €

2 kg CO₂ in der leichten Alu-Flasche + Adapter 2,5 mtr. lang, ohne Rückgabe der 0,425 kg-CO₂-Flasche

Im Tausch = 142,- €

Zukünftiger Preis für 2 kg CO₂-Nachfüllung

Im Tausch = 19,90 €



Harris Druckminderer

Basic

für Argon und CO₂
200 bar
Flaschendruck



Neupreis = 38,00 €

Im Tausch = 25,- €

Profi

für Argon und CO₂
200 bar
Flaschendruck



Neupreis = 75,00 €

Im Tausch = 49,- €

für Sauerstoff

200 bar
Flaschendruck



Neupreis = 75,00 €

Im Tausch = 49,- €

für Acetylen



Neupreis = 85,00 €

Im Tausch = 55,- €

Wussten Sie es?

Lt. § 49 der BGV-D1 bzw. lt. TRAC 207, Nr. 9.36 müssen Rückschlagsicherungen jährlich durch einen Sachkundigen überprüft und mit einer entsprechenden Plakette gekennzeichnet werden. Wer diese Fristen nicht beachtet, handelt nach § 25 BetrSichV ordnungswidrig. WIR übernehmen das für Sie in unserer Meister-Werkstatt!

Autogenschlauch

Fabrikat Semperit, anschlussfertig montiert, 6 x 5 mm / 9 x 3,5 mm

Neupreis = 7,60 €/mtr.

Im Tausch = 5,50 €/mtr.



Handgriff

Handgriff 17 mm Ø

Neupreis = 75,00 €

Im Tausch = 58,- €



Rückschlagsicherungen

für Sauerstoff

Neupreis = 38,00 €

Im Tausch = 21,- €



für Acetylen, Propan, Erdgas und Wasserstoff

Neupreis = 38,00 €

Im Tausch = 21,- €



Merkle-Vorteile

Schweißgeräte mieten

Wir vermieten so gut wie jede Schweiß- oder Schneidanlage und auch Autogenausstattungen, Tag genaue Abrechnung, sofort verfügbar.

www.schweissgeraete-mieten.de

Schweißgeräte testen

Bevor Sie sich für den Kauf einer Schweiß- oder Schneidanlage entscheiden, können Sie diese ausgiebig im Praxisbetrieb testen. Beim Kauf dieser Anlage fallen keine Kosten an, bei Rückgabe nach einer maximalen Testdauer von 10 Tagen fällt eine Pauschale von 75,- Euro an.

0 %-Finanzierung

Bei uns können Sie alle Schweißgeräte auch und vor allem gerade in dieser schwierigen Zeit einfach und sicher zinsfrei finanzieren, bis zu 48 Monate – ohne Bankeinschaltung, Bonität vorausgesetzt!

Express-Lieferung

Wenn es mal wirklich schnell gehen muss, wir liefern in und um unseren Standort in München, Landshut und Rosenheim innerhalb von maximal 2 Stunden. Fragen Sie einfach danach bei Herrn Manuel Maier unter Tel. 089/89 77 17 - 12.



Bestellformular

Wilhelm Merkle
Schweißtechnik GmbH
Anton-Böck-Str. 31
81249 München

Absender:

Fax (089) 89 77 17 - 80
verkauf@merkle-muenchen.de

Wir haben Ihre Angebote erhalten und bestellen hiermit wie folgt:

Bestellmenge	Artikel	Preis
		€ + MwSt.
		€ + MwSt.
		€ + MwSt.
		€ + MwSt.
		€ + MwSt.
		€ + MwSt.
		€ + MwSt.
		€ + MwSt.
		€ + MwSt.
		€ + MwSt.
		€ + MwSt.
		€ + MwSt.
		€ + MwSt.
		€ + MwSt.
		€ + MwSt.

Lieferung frei Haus ab 100,- € Rechnungsbetrag.

Wir haben noch Fragen zu anderen Themen, bitte setzen Sie sich mit uns in Verbindung.

Tel. _____ Email _____

Die zuständige Person ist Herr / Frau _____



München

Anton-Böck-Straße 31
81249 München
Tel. (089) 89 77 17 - 0
Fax (089) 89 77 17 - 99
info@merkle-muenchen.de
www.merkle-muenchen.de

Landshut

Meisenstraße 11 a
84030 Ergolding
Tel. (08 71) 9 33 17 - 0
Fax (08 71) 9 33 17 - 99
info@merkle-landshut.de
www.merkle-landshut.de

Rosenheim

Weidestraße 5 a
83024 Ro-Langenpfunzen
Tel. (0 80 31) 28 54 - 0
Fax (0 80 31) 28 54 - 99
info@merkle-rosenheim.de
www.merkle-rosenheim.de

München

Wilhelm Merkle Schweißtechnik GmbH
Anton-Böck-Straße 31
81249 München

Tel. 089/89 77 17 - 0
Fax 089/89 77 17 - 99

info@merkle-muenchen.de
www.merkle-muenchen.de



Öffnungszeiten:

Mo. - Fr. 6:30 - 12:00 Uhr
13:00 - 18:00 Uhr
Sa. 8:00 - 12:00 Uhr

Landshut

Wilhelm Merkle Schweißtechnik GmbH
Meisenstraße 11 a
84030 Ergolding

Tel. 08 71/9 33 17 - 0
Fax 08 71/9 33 17 - 99

info@merkle-landshut.de
www.merkle-landshut.de



Öffnungszeiten:

Mo. - Fr. 7:00 - 12:00 Uhr
13:00 - 17:30 Uhr

Rosenheim

Wilhelm Merkle Schweißtechnik GmbH
Weidestraße 5 a
83024 Rosenheim-Langenpfunzen

Tel. 080 31/28 54 - 0
Fax 080 31/28 54 - 99

info@merkle-rosenheim.de
www.merkle-rosenheim.de



Öffnungszeiten:

Mo. - Fr. 7:00 - 12:00 Uhr
13:00 - 17:30 Uhr



@merklemuenchen



@merklemuenchen



www.merkle-shop.de